



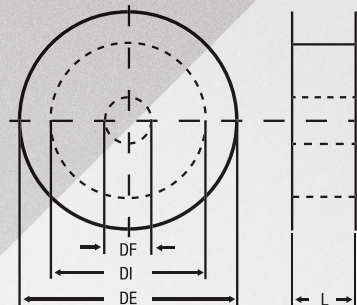
**TUBOS COBRESUL
BOBINAS/CARRETÉIS
SEM COSTURA**

 **COBRESUL[®]**
A marca que faz a diferença.

TUBOS COBRESUL BOBINAS/CARRETÉIS

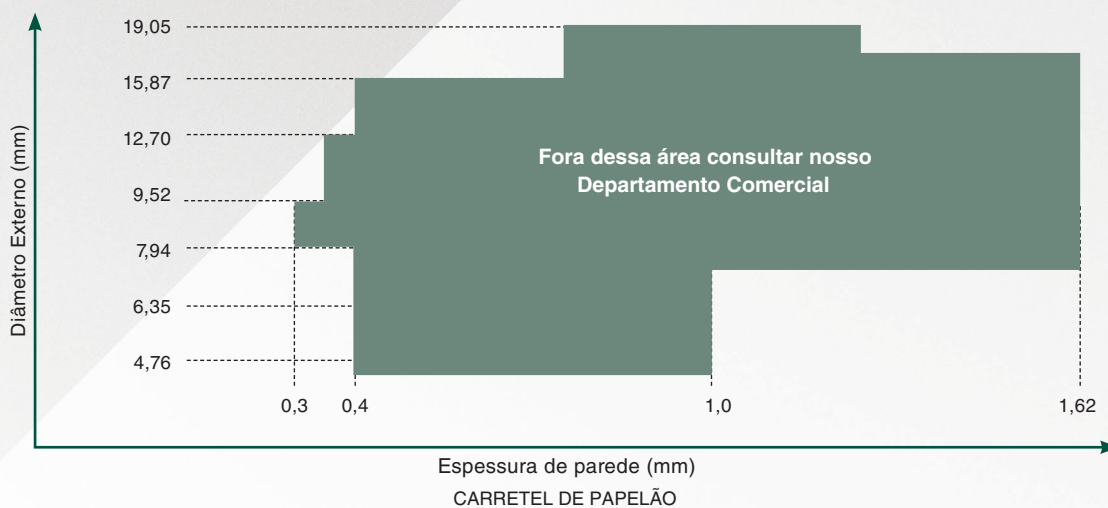
Carretel de papelão

Dimensões	mm
DF = Diâmetro do furo	127
DI = Diâmetro interno	610
DE = Diâmetro externo	1050
L = Largura	240



LIMITE DIMENSIONAL

TUBOS DE COBRE (BOBINA / CARRETEL) LWC



ESPECIFICAÇÕES TÉCNICAS

NORMA ASTM-B-743

Composição química: liga CDA C12200,

Cu DHP (Cu+Ag) = 99,90% (mínimo) e

P = 0,015 a 0,040%

Têmpera: mole/duro

Formato: Bobina/Carretel LWC

Dimensões fora do padrão sob consulta

